

SERIAL NO.			
6	8	6	6

PROJECT : ELARA (Lube Change - FINAL 2012)

PROJECT: ELARA - Lube Change

Pan Arab Research Center

إمارات Emarat / إيكو/إنوك Eppco / Enoc / أدنوك Adnoc

SHOPPER CODE		DATA ENTRY				EDITING				CSA				SR. #				
		Name	Number	Name	Number	Name	Number	Name	Number									
34		Basu	3404	Basu	3404	No Name	None	None	None									
Gender	Height	Built			Spectacles		Beard		Mustache		Ethnic Groups							
M	F	T	M	S	T	M	F	Yes	No	Yes	No	Yes	No	Indian	Pakistani	Filipino	Expat. Arabs	Others:
<input checked="" type="checkbox"/>	<input type="checkbox"/>	<input checked="" type="checkbox"/>	<input type="checkbox"/>	<input type="checkbox"/>	<input type="checkbox"/>	<input type="checkbox"/>	<input type="checkbox"/>	<input checked="" type="checkbox"/>	<input checked="" type="checkbox"/>	<input type="checkbox"/>	<input type="checkbox"/>	<input checked="" type="checkbox"/>	<input checked="" type="checkbox"/>	<input type="checkbox"/>	<input type="checkbox"/>	<input type="checkbox"/>	<input type="checkbox"/>	<input type="checkbox"/>
EMIRATE	Western Region	Abu Dhabi	Dubai	Sharjah	Al Ain	Umm Al Quwain	Ajman	Ras Al Khaimah	Fujairah									
	<input type="checkbox"/>	<input type="checkbox"/>	<input type="checkbox"/>	<input checked="" type="checkbox"/>	<input type="checkbox"/>	<input type="checkbox"/>	<input type="checkbox"/>	<input type="checkbox"/>	<input type="checkbox"/>									
SITE ID	Month	Date	Amount (Dhs)	# of vehicles	# of staff	Time In	Time out											
64	20	04	19	94	03	02	18:33	18:45										
TIME OF VISIT	07:00-10:00	10:01-13:00	13:01-17:00	17:01-20:00	20:01-24:00	DAY OF VISIT	Saturday	Sunday	Monday	Tuesday	Wednesday	Thursday	Friday					
	<input type="checkbox"/>	<input type="checkbox"/>	<input type="checkbox"/>	<input checked="" type="checkbox"/>	<input type="checkbox"/>		<input type="checkbox"/>	<input type="checkbox"/>	<input type="checkbox"/>	<input type="checkbox"/>	<input type="checkbox"/>	<input checked="" type="checkbox"/>	<input type="checkbox"/>					

1. APPROACH AND CLEANLINESS

1. الإقتراب والنظافة:

Scores	Critical Areas	المجالات الأساسية	النقاط
1	Was there proper sign to the Lube changing bay?	YES <input checked="" type="checkbox"/> نعم NO <input type="checkbox"/> لا N/A <input type="checkbox"/> لا ينطبق	1 هل كان هناك لوحة واضحة للدلالة على منطقة تغيير الزيت؟
3	Was the lube changing area clean and organized?	YES <input checked="" type="checkbox"/> نعم NO <input type="checkbox"/> لا N/A <input type="checkbox"/> لا ينطبق	3 هل كانت منطقة تغيير الزيت نظيفة ومرتببة؟
4	Was there any oil leaking and falling on to the floor of the lube bay ?	YES <input type="checkbox"/> نعم NO <input checked="" type="checkbox"/> لا N/A <input type="checkbox"/> لا ينطبق	4 هل كان هناك أي تسرب للزيت ووقوعه على الأرض في منطقة تغيير الزيت؟
2	Were the waiting area and table clean?	YES <input checked="" type="checkbox"/> نعم NO <input type="checkbox"/> لا N/A <input type="checkbox"/> لا ينطبق	2 هل كانت منطقة الانتظار والطاولة نظيفة؟
2	Was the television in the waiting room working?	YES <input checked="" type="checkbox"/> نعم NO <input type="checkbox"/> لا N/A <input type="checkbox"/> لا ينطبق	2 هل كان التلفزيون يعمل في غرفة الانتظار؟
6	Was the board displaying complimentary services neat and clean?	YES <input checked="" type="checkbox"/> نعم NO <input type="checkbox"/> لا N/A <input type="checkbox"/> لا ينطبق	6 هل كانت اللوحة التي تظهر عليها قائمة الخدمات المجانية مرتبة ونظيفة؟

2. GREETINGS AND INITIAL CHECKS

2. الترحيب والتشيكات الأولية:

Scores	Critical Areas	المجالات الأساسية	النقاط
3	Was there any delay in approaching customers?	YES <input type="checkbox"/> نعم NO <input checked="" type="checkbox"/> لا	3 هل كان هناك أي تأخير في اقتراب/تقدم الموظف نحو الزبائن؟
5	Were you greeted in a friendly manner (pleasant feeling)?	YES <input checked="" type="checkbox"/> نعم NO <input type="checkbox"/> لا	5 هل تم الترحيب بك بطريقة ودية (بأسلوب مفرح)؟
5	If no, please describe behavior: Was it arrogant, without any expression, normal etc.....		5 إذا لا، رجاءً قم بوصف سلوك الموظف: هل كان يتصرف بالفروور، خال من التعابير، عادي، الخ...؟

Scores	Critical Areas	المجالات الأساسية	النقاط
3	9. Did he guide your vehicle for positioning at the stopper and asked you to switch the engine off?	YES <input checked="" type="checkbox"/> نعم NO <input type="checkbox"/> لا	9. هل قام الموظف بإرشادك الى المكان المناسب لإيقاف السيارة وطلب منك أن تطفئ المحرك؟
5	10. When asked by customer, was the attendant knowledgeable of different grades of oil, filters and their relative benefits?	YES <input checked="" type="checkbox"/> نعم NO <input type="checkbox"/> لا	10. عندما سؤل الموظف من العميل، هل كان على علم بمختلف أنواع/ درجات الزيوت والفلترات وفوائد كل منها؟
4	11. Did he offer the waiting area to you?	YES <input checked="" type="checkbox"/> نعم NO <input type="checkbox"/> لا	11. هل عرض عليك الانتظار في غرفة الانتظار؟
4	12. Did the staff thank you as you were leaving?	YES <input checked="" type="checkbox"/> نعم NO <input type="checkbox"/> لا	12. هل قام الموظف بشكرك بينما كنت تغادر؟

3. APPEARANCE AND BEHAVIOR OF STAFF

3. مظهر الموظفين وسلوكهم:

Scores	Critical Areas	المجالات الأساسية	النقاط
3	13. Was the uniform of the attendant neat and tidy?	YES <input checked="" type="checkbox"/> نعم NO <input type="checkbox"/> لا N/A <input type="checkbox"/> لا ينطبق	13. هل كان لباس الموظف الحاضر أنيقاً ومرتباً؟
3	14. Was the attendant wearing visible nametag?	YES <input checked="" type="checkbox"/> نعم NO <input checked="" type="checkbox"/> لا N/A <input type="checkbox"/> لا ينطبق	14. هل كان الموظف الموجود يرتدي بطاقة يظهر عليها اسمه بوضوح؟ لا يرتدي بطاقة
3	15. Was he able to communicate with customer?	YES <input checked="" type="checkbox"/> نعم NO <input type="checkbox"/> لا N/A <input type="checkbox"/> لا ينطبق	15. هل كان الموظف قادراً على التواصل مع الزبون؟
4	16. Was staff courteous / friendly?	YES <input checked="" type="checkbox"/> نعم NO <input type="checkbox"/> لا N/A <input type="checkbox"/> لا ينطبق	16. هل كان الموظف ودوداً/لطيفاً؟

4. SERVICE

4. الخدمة:

Scores	Critical Areas	المجالات الأساسية	النقاط
3	17. Did attendant check whether you need top up or complete oil change?	YES <input checked="" type="checkbox"/> نعم NO <input type="checkbox"/> لا	17. هل قام الموظف بالتحقق لمعرفة إن كانت السيارة تحتاج لإضافة الزيت أم تغيير زيت بالكامل؟
3	18. Did attendant check with you whether only oil is to be changed or oil with filter?	YES <input checked="" type="checkbox"/> نعم NO <input type="checkbox"/> لا	18. هل تحقق الموظف منك فيما إذا كنت تريد تغيير الزيت فقط أم الزيت والفلتر؟
3	19. Did he check using gauge the quantity required to be topped up and informed you?	YES <input checked="" type="checkbox"/> نعم NO <input type="checkbox"/> لا	19. هل قام الموظف بقياس مستوى الزيت باستخدام المقياس للتعرف الى كمية الزيت التي يجب إضافتها وأبلغك بذلك؟
3	20. Did the attendant check for oil leakages under your car from filter and drain bolt?	YES <input checked="" type="checkbox"/> نعم NO <input type="checkbox"/> لا	20. هل قام الموظف بالتحقق من تسرب الزيت من تحت السيارة من الفلتر وصامولة/عزقة الزيت؟
3	21. Did the attendant drain the used oil completely from your car?	YES <input checked="" type="checkbox"/> نعم NO <input type="checkbox"/> لا	21. هل قام الموظف بتفريغ كل الزيت المستعمل من سيارتك؟
2	22. Did he ask whether you want the engine to be flushed and did it if you agreed?	YES <input checked="" type="checkbox"/> نعم NO <input type="checkbox"/> لا	22. هل سألك إن كنت تريد غسل المحرك وقام بذلك في حال موافقتك؟
3	23. Did the attendant fill the correct grade as you requested?	YES <input checked="" type="checkbox"/> نعم NO <input type="checkbox"/> لا	23. هل قام الموظف بإضافة نوع/درجة الزيت الصحيحة التي طلبتها؟

Scores	Critical Areas	المجالات الأساسية	النقاط
3	24. Did he request you to start engine and leave it running for one and a half minutes?	YES <input checked="" type="checkbox"/> نعم NO <input type="checkbox"/> لا N/A <input type="checkbox"/> لا ينطبق	24. هل طلب منك أن تقوم بتشغيل المحرك وتتركه في حالة التشغيل لمدة دقيقة ونصف؟
3	25. Did the attendant ensure that the carter bolt is tightened and there are no leaks?	YES <input checked="" type="checkbox"/> نعم NO <input type="checkbox"/> لا N/A <input type="checkbox"/> لا ينطبق	25. هل تأكد الموظف من أن صامولة/عزقة الزيت مثبتة جيداً في مكانها وأنه ليس هناك تسرب للزيت؟
	26. Did attendant carry out the following complimentary checks:		26. هل قام الموظف بإجراء الفحوصات المجانية التالية:
	31a. Battery Water top up	YES <input checked="" type="checkbox"/> نعم NO <input type="checkbox"/> لا N/A <input type="checkbox"/> لا ينطبق	31a. إضافة ماء للبطارية
	31b. Coolant Water top up	YES <input checked="" type="checkbox"/> نعم NO <input type="checkbox"/> لا N/A <input type="checkbox"/> لا ينطبق	31b. إضافة ماء للمبرد/coolant
	31c. Auto Transmission Fluid top up	YES <input checked="" type="checkbox"/> نعم NO <input type="checkbox"/> لا N/A <input type="checkbox"/> لا ينطبق	31c. إضافة زيت جهاز ناقل الحركة الآلي (الترانسميشون)
	31d. Brake Fluid top up	YES <input checked="" type="checkbox"/> نعم NO <input type="checkbox"/> لا N/A <input type="checkbox"/> لا ينطبق	31d. إضافة زيت الفرامل
	31e. Gear Oil top up	YES <input checked="" type="checkbox"/> نعم NO <input type="checkbox"/> لا N/A <input type="checkbox"/> لا ينطبق	31e. إضافة زيت للجير/ التروس
	31f. Air filter cleaning	YES <input checked="" type="checkbox"/> نعم NO <input type="checkbox"/> لا N/A <input type="checkbox"/> لا ينطبق	31f. تنظيف فلتر الهواء
	31g. Wiper Water top up	YES <input checked="" type="checkbox"/> نعم NO <input type="checkbox"/> لا N/A <input type="checkbox"/> لا ينطبق	31g. إضافة ماء لمساحات الزجاج
	31h. Clean engine using air gun	YES <input checked="" type="checkbox"/> نعم NO <input type="checkbox"/> لا N/A <input type="checkbox"/> لا ينطبق	31h. تنظيف المحرك باستخدام مدس الهواء
3	27. Were any of your questions related to lube change answered?	YES <input checked="" type="checkbox"/> نعم NO <input type="checkbox"/> لا N/A <input type="checkbox"/> لا ينطبق	27. هل تمت الإجابة على أي من أسئلتك المتعلقة بعملية تغيير الزيت؟
3	28. Did the staff place the mileage sticker in the car ?	YES <input checked="" type="checkbox"/> نعم NO <input type="checkbox"/> لا N/A <input type="checkbox"/> لا ينطبق	28. هل قام الموظف بوضع ملصق عن عدد الكيلومترات/ المسافة التي قطعتها في السيارة؟
4	29. Were you offered a receipt voluntarily?	YES <input type="checkbox"/> نعم NO <input checked="" type="checkbox"/> لا N/A <input type="checkbox"/> لا ينطبق	29. هل عرض عليك وصل استلام اختياريًا؟

5. REST ROOMS AND MOSQUE

5. غرف الراحة (تواليت/ الحمام) والمسجد:

Scores	Critical Areas	المجالات الأساسية	النقاط
3	30a. Were they adequately stocked with all necessary supplies such as <u>soap</u> ?	YES <input checked="" type="checkbox"/> نعم NO <input type="checkbox"/> لا N/A <input type="checkbox"/> لا ينطبق	30a. هل كانت مجهزة بجميع المستلزمات الضرورية مثل <u>الصابون</u> ؟

Scores	Critical Areas	المجالات الأساسية	النقاط
	30b. Were they adequately stocked with all necessary supplies such as toilet tissue ?	YES <input checked="" type="checkbox"/> نعم NO <input type="checkbox"/> لا N/A <input type="checkbox"/> لا ينطبق	30b. هل كانت مجهزة بجميع المستلزمات الضرورية مثل ورق التواليت ؟
	30c. Were they adequately stocked with all necessary supplies such as paper towels ? (paper towels are not required where fully operational hand dryers exist)	YES <input checked="" type="checkbox"/> نعم NO <input type="checkbox"/> لا N/A <input type="checkbox"/> لا ينطبق	30c. هل كانت مجهزة بجميع المستلزمات الضرورية مثل المناشف الورقية ? (المناشف الورقية غير مطلوبة عند توفر مجففات اليد الآلية)
3	31a. Were sinks clean? require comment when marked 'No'	YES <input checked="" type="checkbox"/> نعم NO <input type="checkbox"/> لا N/A <input type="checkbox"/> لا ينطبق	31a. هل كانت المغاسل نظيفة؟ إذا كانت الإجابة "لا" يرجى التوضيح
	31b. Were mirrors clean? require comment when marked 'No'	YES <input checked="" type="checkbox"/> نعم NO <input type="checkbox"/> لا N/A <input type="checkbox"/> لا ينطبق	31b. هل كانت المرايا نظيفة؟ إذا كانت الإجابة "لا" يرجى التوضيح
	31c. Were hand dryers clean? require comment when marked 'No'	YES <input checked="" type="checkbox"/> نعم NO <input type="checkbox"/> لا N/A <input type="checkbox"/> لا ينطبق	31c. هل كانت مجففات الأيدي نظيفة؟ إذا كانت الإجابة "لا" يرجى التوضيح
	31d. Were dispensers clean? require comment when marked 'No'	YES <input checked="" type="checkbox"/> نعم NO <input type="checkbox"/> لا N/A <input type="checkbox"/> لا ينطبق	31d. هل كانت ماكينات الصابون نظيفة؟ إذا كانت الإجابة "لا" يرجى التوضيح
	31e. Were toilets and urinals clean?	YES <input checked="" type="checkbox"/> نعم NO <input type="checkbox"/> لا N/A <input type="checkbox"/> لا ينطبق	31e. هل كانت أمكنة التبول نظيفة؟
2	32a. Were doors clean? require comment when marked 'No'	YES <input checked="" type="checkbox"/> نعم NO <input type="checkbox"/> لا N/A <input type="checkbox"/> لا ينطبق	32a. هل كانت الأبواب نظيفة؟ إذا كانت الإجابة "لا" يرجى التوضيح
	32b. Were walls clean?	YES <input checked="" type="checkbox"/> نعم NO <input type="checkbox"/> لا N/A <input type="checkbox"/> لا ينطبق	32b. هل كانت الحيطان نظيفة؟
	32c. Were ceiling clean?	YES <input checked="" type="checkbox"/> نعم NO <input type="checkbox"/> لا N/A <input type="checkbox"/> لا ينطبق	32c. هل كان السقف نظيف؟
	32d. Were vents clean?	YES <input checked="" type="checkbox"/> نعم NO <input type="checkbox"/> لا N/A <input type="checkbox"/> لا ينطبق	32d. هل كانت المنافذ نظيفة؟
	32e. Were floors clean? require comment when marked 'No'	YES <input checked="" type="checkbox"/> نعم NO <input type="checkbox"/> لا N/A <input type="checkbox"/> لا ينطبق	32e. هل كانت الأرضيات نظيفة؟ إذا كانت الإجابة "لا" يرجى التوضيح
	32f. Were baseboards clean?	YES <input checked="" type="checkbox"/> نعم NO <input type="checkbox"/> لا N/A <input type="checkbox"/> لا ينطبق	32f. هل كانت ازرار الحائط/ لوح القاعدة نظيفة؟
	32g. Were grout clean?	YES <input checked="" type="checkbox"/> نعم NO <input type="checkbox"/> لا N/A <input type="checkbox"/> لا ينطبق	32g. هل كان البلاط نظيف؟

Scores	Critical Areas	المجالات الأساسية	النقاط
2	33a. Were trash containers clean?	YES <input checked="" type="checkbox"/> نعم NO <input type="checkbox"/> لا N/A <input type="checkbox"/> لا ينطبق	33a. هل كانت حاويات القمامة نظيفة؟
	33b. Were trash containers not overflowing?	YES <input checked="" type="checkbox"/> نعم NO <input type="checkbox"/> لا N/A <input type="checkbox"/> لا ينطبق	33b. هل كانت حاويات القمامة غير فائضة؟
2	34. Was the restroom smelling clean & fresh (without any offensive odor)?	YES <input checked="" type="checkbox"/> نعم NO <input type="checkbox"/> لا N/A <input type="checkbox"/> لا ينطبق	34. هل كانت رائحة الحمام نظيفة ومنعشة (بدون أي رائحة كريهة في الحمام)؟
2	35. Were all the facilities inside the restroom in good working condition? require comment when marked 'No'	YES <input checked="" type="checkbox"/> نعم NO <input type="checkbox"/> لا N/A <input type="checkbox"/> لا ينطبق	35. هل كانت جميع التجهيزات في الحمام تعمل بشكل جيد؟ إذا كانت الإجابة "لا" يرجى التوضيح
2	36. Was the Mosque premises clean? require comment when marked 'No'	YES <input type="checkbox"/> نعم NO <input type="checkbox"/> لا N/A <input checked="" type="checkbox"/> لا ينطبق	36. هل كان مبنى أو قاعة المسجد نظيف (ة)؟ إذا كانت الإجابة "لا" يرجى التوضيح

Comments:

التعليق / الملاحظات:

FOR OFFICE USE ONLY

لاستخدام المكتب فقط

%	النقاط المسجلة ACTUAL SCORE	الحد الأعلى للنقاط MAXIMUM	Evaluation:	التقييم:
			Approach and Cleanliness	1 الاقتراب والنظافة
			Greetings and Initial Checks	2 الترحيب والتشيكات الأولية
			Appearance and Behavior of Staff	3 مظهر وسلوك الموظفين
			Service	4 الخدمة
			Cleanliness - Restroom and Mosque	5 النظافة - الحمامات والمسجد
			TOTAL	المجموع

10

SERIAL NO.			
6	8	6	6

خدمة تبديل الزيت السريعة



فاتورة Invoice

امارات
Emarat

Station Name: SKED Invoice No: **65710**
 Station Tel: 050/19/19 Date: 19/11/19 Plate No: J 86287
 Customer Name: PKM Mileage: 223793
 Customer Tel: 050/19/19 Time In: 19/11/19
 Vehicle Make & Model: PKM Time Out: 19/11/19

الخدمات Services	الكمية Quantity	سعر الوحدة Unit Price	المجموع Total
Engine Oil <input checked="" type="checkbox"/> Changed	4.0		68.00
Oil Filter <input checked="" type="checkbox"/> Changed	1		6.00
Engine Flushing <input type="checkbox"/> Done			
Top-Up: Brake & Clutch Fluid - DOT 4 <input type="checkbox"/> Done			
Automatic Transmission Fluid - Dexon IID <input type="checkbox"/> Done			
Gear/Differential Oil <input type="checkbox"/> Done			
Power Steering Oil Reservoir <input type="checkbox"/> Done			
Radiator Coolant <input type="checkbox"/> Done			
Water/Terminal <input checked="" type="checkbox"/> Checked Battery <input type="checkbox"/> Replaced			
Windscreen Water <input checked="" type="checkbox"/> Checked Wiper <input type="checkbox"/> Replaced			
Tyre Pressure <input checked="" type="checkbox"/> Checked			
Air Filter <input type="checkbox"/> Cleaned <input type="checkbox"/> Replaced			
Oil Drain Plug <input checked="" type="checkbox"/> Checked Washer <input type="checkbox"/> Checked <input type="checkbox"/> Replaced			
Condition of all belts & Hoses <input checked="" type="checkbox"/> Checked			
Car Wash: <input type="checkbox"/> Full Wash <input type="checkbox"/> Body Wash <input type="checkbox"/> Steam Wash			
Service Charge			
Others			

خصم Discount: AED 0.00
 المبلغ الإجمالي Grand Total: AED 94.00

I have received the vehicle in good condition as per the service specified in the job card.

Lube Express In-charge Signature [Signature]
 * Below 500 ml Free

Reg. No. 15698

Customer Signature [Signature]
 * أقل من 500 مل مجاناً

Thank you for visiting Lube Express

شكراً لزيارتكم خدمة تبديل الزيت السريعة

طلب خدمة Job Card

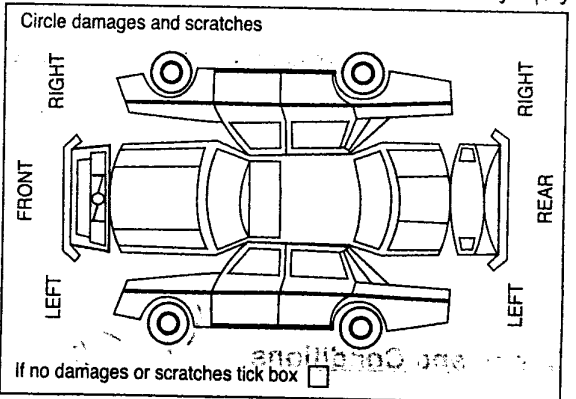
Mileage: 223793 كيلومتر

Invoice No. **65710**

Vehicle Make & Model: PKM صنع ونوع المركبة

Plate No: J 86287 رقم اللوحة

- | | |
|------------------------------------------------------------------|------------------------------------------|
| A - <input type="checkbox"/> Small Vehicle | <input type="checkbox"/> Oil |
| B - <input type="checkbox"/> 4WD & Mini Bus | <input type="checkbox"/> Oil Filter |
| C - <input type="checkbox"/> 3 Ton Pickup | <input type="checkbox"/> Manual Wash |
| D - <input type="checkbox"/> 3.5 to 5.5 Ton Pickup & Coaster Bus | <input type="checkbox"/> Steam Wash |
| E - <input type="checkbox"/> 6 to 8 Ton Pickup | <input type="checkbox"/> Engine Flushing |
| F - <input type="checkbox"/> Cement Mixture Truck | <input type="checkbox"/> Power Synth |
| G - <input type="checkbox"/> Big Bus | <input type="checkbox"/> Other |
| H - <input type="checkbox"/> Fork Lift | |
| I - <input type="checkbox"/> Motor Cycle | |
| J - <input type="checkbox"/> Other | |



AED 94.00 درهم

Remarks:

Lube Express In-charge Signature [Signature] توقيع مسؤول خدمة الزيت

Customer Signature [Signature] توقيع العميل

Please see reverse for terms & conditions. يرجى النظر في الخلف للقواعد والشروط.

