

SERIAL NO.			
6	6	6	1

PROJECT : ELARA (Car Wash- FINAL 2012)

PROJECT: ELARA - Car Wash

Pan Arab Research Center

إمارات Emarat /  إيكو/إنوك Eppco / Enoc /  أدنوك Adnoc

SHOPPER CODE		DATA ENTRY				EDITING				CSA				SR. #				
		Name	Number	Name	Number	Name	Number	Name	Number									
3		Basu	3404	Basu	3404	Saif												
Gender		Height	Built	Spectacles	Beard	Mustache	Ethnic Groups											
M	F	T	M	S	T	M	F	Yes	No	Yes	No	Yes	No	Indian	Pakistani	Filipino	Expat. Arabs	Others:
<input checked="" type="checkbox"/>	<input type="checkbox"/>	<input type="checkbox"/>	<input type="checkbox"/>	<input type="checkbox"/>	<input type="checkbox"/>	<input type="checkbox"/>	<input type="checkbox"/>	<input type="checkbox"/>	<input type="checkbox"/>	<input type="checkbox"/>	<input type="checkbox"/>	<input type="checkbox"/>	<input type="checkbox"/>	<input type="checkbox"/>	<input type="checkbox"/>	<input type="checkbox"/>	<input type="checkbox"/>	<input type="checkbox"/>
EMIRATE	Western Region	Abu Dhabi	Dubai	Sharjah	Al Ain	Umm Al Quwain	Ajman	Ras Al Khaimah	Fujairah									
	<input type="checkbox"/>	<input type="checkbox"/>	<input type="checkbox"/>	<input checked="" type="checkbox"/>	<input type="checkbox"/>	<input type="checkbox"/>	<input type="checkbox"/>	<input type="checkbox"/>	<input type="checkbox"/>									
SITE ID		Month	Date	Amount (Dhs)	# of vehicles	# of staff	Time In	Time out										
1600		04	14	25	04	03	10:16	10:40										
TIME OF VISIT	07:00-10:00	10:01-13:00	13:01-17:00	17:01-20:00	20:01-24:00	DAY OF VISIT	Saturday	Sunday	Monday	Tuesday	Wednesday	Thursday	Friday					
	<input type="checkbox"/>	<input checked="" type="checkbox"/>	<input type="checkbox"/>	<input type="checkbox"/>	<input type="checkbox"/>		<input checked="" type="checkbox"/>	<input type="checkbox"/>	<input type="checkbox"/>	<input type="checkbox"/>	<input type="checkbox"/>	<input type="checkbox"/>	<input type="checkbox"/>	<input type="checkbox"/>				

1. APPROACH AND CLEANLINESS

1. الإقتراب والنظافة:

Scores	Critical Areas	المجالات الأساسية	النقاط
	1. Was there proper sign to the Car Wash bay?	YES <input checked="" type="checkbox"/> نعم NO <input type="checkbox"/> لا	1. هل كانت هناك لافتة واضحة للدلالة على منطقة غسل السيارات؟
4	2. Was the Car Wash area clean and tidy? require comment when marked 'No'	YES <input checked="" type="checkbox"/> نعم NO <input type="checkbox"/> لا	2. هل كانت منطقة غسل السيارات نظيفة ومرتبطة؟ إذا كانت الإجابة "لا" يرجى التوضيح

2. GREETINGS AND INITIAL CHECKS

2. الترحيب والتشيكات الأولية:

Scores	Critical Areas	المجالات الأساسية	النقاط
5	3. Was there any delay in approaching customers? require comment when marked 'Yes'	YES <input type="checkbox"/> نعم NO <input checked="" type="checkbox"/> لا	3. هل كان هناك أي تأخير في اقتراب الموظف من الزبائن؟ إذا كانت الإجابة "نعم" يرجى التوضيح
5	4. Were you greeted in a friendly manner (pleasant feeling)? If no, please describe behavior: Was it arrogant, without any expression, normal etc.....?	YES <input checked="" type="checkbox"/> نعم NO <input type="checkbox"/> لا	4. هل تمّ الترحيب بك بطريقة ودية (بأسلوب مفرح)؟ إذا لا، رجاء قم بوصف سلوك الموظف: هل كان يتصرف بالغرور، خال من التعابير، عادي، الخ...؟
5	5a. Did the attendant check whether your car has a sunroof? 5b. Did the attendant politely declined automatic car wash if it has a sunroof?	YES <input checked="" type="checkbox"/> نعم NO <input type="checkbox"/> لا N/A <input type="checkbox"/> لا ينطبق YES <input checked="" type="checkbox"/> نعم NO <input type="checkbox"/> لا N/A <input type="checkbox"/> لا ينطبق	5a. هل تحقق الموظف فيما إذا كانت سيارتك مزودة بفتحة سقف 5b. هل عرض الموظف إجراء الغسيل الآلي للسيارة في حال كان لديها فتحة في السقف؟
6	6. Did the attendant inform you about the price of car wash?	YES <input checked="" type="checkbox"/> نعم NO <input type="checkbox"/> لا	6. هل أطلعك الموظف حول سعر غسل السيارات؟
4	7. Did the attendant inspect your car for any scratches, damages or dents and inform you?	YES <input checked="" type="checkbox"/> نعم NO <input type="checkbox"/> لا	7. هل قام الموظف بالتحقق من وجود أية خدوش أو أضرار أو تقوُّب في سيارتك وإبلاغك بذلك؟

Scores	Critical Areas	المجالات الأساسية	النقاط
5	8. Did he guide your vehicle for positioning at the stopper?	YES <input checked="" type="checkbox"/> نعم NO <input type="checkbox"/> لا	8. هل قام الموظف بإرشادك الى المكان المناسب لإيقاف السيارة؟
6	9. Did the staff thank you as you were leaving?	YES <input checked="" type="checkbox"/> نعم NO <input type="checkbox"/> لا	9. هل قام الموظف بشكرك لدى مغادرتك؟

### 3. APPEARANCE AND BEHAVIOR OF STAFF

### 3. مظهر وسلوك الموظفين:

Scores	Critical Areas	المجالات الأساسية	النقاط
3	10. Was the uniform of the attendant neat and tidy?	YES <input checked="" type="checkbox"/> نعم NO <input type="checkbox"/> لا	10. هل كان لباس الموظف أنيقاً ومرتباً؟
3	11. Was the attendant wearing visible nametag?	YES <input checked="" type="checkbox"/> نعم NO <input type="checkbox"/> لا	11. هل كان الموظف يرتدي بطاقة يظهر عليها اسمه بوضوح؟ Saif
3	12. Was he able to communicate with customer?	YES <input checked="" type="checkbox"/> نعم NO <input type="checkbox"/> لا N/A <input type="checkbox"/> لا ينطبق	12. هل كان الموظف قادراً على التواصل مع الزبون؟
5	13. Was staff courteous / friendly?	YES <input checked="" type="checkbox"/> نعم NO <input type="checkbox"/> لا	13. هل كان الموظفون ودودين/ لطفاء؟

### 4. SERVICE

### 4. الخدمة:

Scores	Critical Areas	المجالات الأساسية	النقاط
4	14. After car wash, did he guide you to the vacuum bay?	YES <input checked="" type="checkbox"/> نعم NO <input type="checkbox"/> لا	14. بعد الانتهاء من غسل السيارة، هل قام الموظف بتوجيهك الى مكان مسح وتنشيف السيارة؟
3	15. Did any attendant advise you to take care of your personal belongings/valuables if any?	YES <input type="checkbox"/> نعم NO <input type="checkbox"/> لا N/A <input checked="" type="checkbox"/> لا ينطبق	15. هل نصحك الموظف بأن تنتبه لأغراضك وممتلكاتك الشخصية القيمة في حال وجودها؟
4	16. Did any attendant offer you seating?	YES <input checked="" type="checkbox"/> نعم NO <input type="checkbox"/> لا	16. هل قدم لك أي موظف كرسيًا للجلوس عليه؟
5	17. Did attendants wipe your car dry to your satisfaction?	YES <input checked="" type="checkbox"/> نعم NO <input type="checkbox"/> لا N/A <input type="checkbox"/> لا ينطبق	17. هل قام الموظفون بمسح وتنشيف سيارتك بحيث كنت راضياً عما قاموا به؟
5	18. Did attendants clean all the glasses and mirrors from inside and outside to your satisfaction?	YES <input checked="" type="checkbox"/> نعم NO <input type="checkbox"/> لا N/A <input type="checkbox"/> لا ينطبق	18. هل قام الموظفون بتنظيف كافة الزجاج والمرايا من الداخل والخارج بحيث كنت راضياً عما قاموا به؟
3	19. Did the attendant offer to empty the ashtray and clean it?	YES <input type="checkbox"/> نعم NO <input type="checkbox"/> لا N/A <input checked="" type="checkbox"/> لا ينطبق	19. هل عرض الموظف لأن يقوم بتفريغ وتنظيف منفضة السجائر؟
4	20. Was the interior vacuuming and cleaning of fascia (dashboard) done to your total satisfaction?	YES <input checked="" type="checkbox"/> نعم NO <input type="checkbox"/> لا N/A <input type="checkbox"/> لا ينطبق	20. هل تم التنظيف الداخلي للسيارة وتنظيف لوحة الأجهزة الأمامية بشكل مرضي تماماً لك؟
4	21. Did they clean all the tyres with sponge?	YES <input checked="" type="checkbox"/> نعم NO <input type="checkbox"/> لا N/A <input type="checkbox"/> لا ينطبق	21. هل قاموا بتنظيف كافة الإطارات باستخدام اسفنج؟
1	22. Were you offered a receipt voluntarily?	YES <input checked="" type="checkbox"/> نعم NO <input type="checkbox"/> لا N/A <input type="checkbox"/> لا ينطبق	22. هل عرض عليك وصل استلام/ فاتورة اختياريًا؟

5. REST ROOMS AND MOSQUE

5. غرف الراحة (تواليت/ الحمام) والمسجد:

Scores	Critical Areas	المجالات الأساسية			النقاط
3	23a. Were they adequately stocked with all necessary supplies such as <u>soap</u> ?	YES <input checked="" type="checkbox"/>	نعم	هل كانت مجهزة بجميع المستلزمات الضرورية مثل <u>الصابون</u> ؟	3
		NO <input type="checkbox"/>	لا		
		N/A <input type="checkbox"/>	لا ينطبق		
3	23b. Were they adequately stocked with all necessary supplies such as <u>toilet tissue</u> ?	YES <input checked="" type="checkbox"/>	نعم	هل كانت مجهزة بجميع المستلزمات الضرورية مثل <u>ورق التواليت</u> ؟	3
		NO <input type="checkbox"/>	لا		
		N/A <input type="checkbox"/>	لا ينطبق		
3	23c. Were they adequately stocked with all necessary supplies such as <u>paper towels</u> ? (paper towels are not required where fully operational hand dryers exist)	YES <input checked="" type="checkbox"/>	نعم	هل كانت مجهزة بجميع المستلزمات الضرورية مثل <u>المناشف الورقية</u> ? (المناشف الورقية غير مطلوبة عند توفر مجففات اليد الآلية)	3
		NO <input type="checkbox"/>	لا		
		N/A <input type="checkbox"/>	لا ينطبق		
3	24a. Were sinks clean? require comment when marked 'No'	YES <input checked="" type="checkbox"/>	نعم	هل كانت المغاسل نظيفة؟ إذا كانت الإجابة "لا" يرجى التوضيح	3
		NO <input type="checkbox"/>	لا		
		N/A <input type="checkbox"/>	لا ينطبق		
3	24b. Were mirrors clean? require comment when marked 'No'	YES <input checked="" type="checkbox"/>	نعم	هل كانت المرايا نظيفة؟ إذا كانت الإجابة "لا" يرجى التوضيح	3
		NO <input type="checkbox"/>	لا		
		N/A <input type="checkbox"/>	لا ينطبق		
3	24c. Were hand dryers clean? require comment when marked 'No'	YES <input checked="" type="checkbox"/>	نعم	هل كانت مجففات الأيدي نظيفة؟ إذا كانت الإجابة "لا" يرجى التوضيح	3
		NO <input type="checkbox"/>	لا		
		N/A <input type="checkbox"/>	لا ينطبق		
3	24d. Were dispensers clean? require comment when marked 'No'	YES <input checked="" type="checkbox"/>	نعم	هل كانت ماكينات الصابون نظيفة؟ إذا كانت الإجابة "لا" يرجى التوضيح	3
		NO <input type="checkbox"/>	لا		
		N/A <input type="checkbox"/>	لا ينطبق		
3	24e. Were toilets and urinals clean?	YES <input checked="" type="checkbox"/>	نعم	هل كانت أمكنة التبول نظيفة؟	3
		NO <input type="checkbox"/>	لا		
		N/A <input type="checkbox"/>	لا ينطبق		
2	25a. Were doors clean? require comment when marked 'No'	YES <input checked="" type="checkbox"/>	نعم	هل كانت الأبواب نظيفة؟ إذا كانت الإجابة "لا" يرجى التوضيح	2
		NO <input type="checkbox"/>	لا		
		N/A <input type="checkbox"/>	لا ينطبق		
2	25b. Were walls clean?	YES <input checked="" type="checkbox"/>	نعم	هل كانت الحيطان نظيفة؟	2
		NO <input type="checkbox"/>	لا		
		N/A <input type="checkbox"/>	لا ينطبق		
2	25c. Were ceiling clean?	YES <input checked="" type="checkbox"/>	نعم	هل كان السقف نظيف؟	2
		NO <input type="checkbox"/>	لا		
		N/A <input type="checkbox"/>	لا ينطبق		
2	25d. Were vents clean?	YES <input checked="" type="checkbox"/>	نعم	هل كانت المنافذ نظيفة؟	2
		NO <input type="checkbox"/>	لا		
		N/A <input type="checkbox"/>	لا ينطبق		
2	25e. Were floors clean? require comment when marked 'No'	YES <input checked="" type="checkbox"/>	نعم	هل كانت الأرضيات نظيفة؟ إذا كانت الإجابة "لا" يرجى التوضيح	2
		NO <input type="checkbox"/>	لا		
		N/A <input type="checkbox"/>	لا ينطبق		
2	25f. Were baseboards clean?	YES <input checked="" type="checkbox"/>	نعم	هل كانت ازرار الحائط/ لوح القاعدة نظيفة؟	2
		NO <input type="checkbox"/>	لا		
		N/A <input type="checkbox"/>	لا ينطبق		

Scores	Critical Areas	المجالات الأساسية	النقاط
	25g. Were grout clean?	YES <input checked="" type="checkbox"/> نعم NO <input type="checkbox"/> لا N/A <input type="checkbox"/> لا ينطبق	25g هل كان البلاط نظيف؟
2	26a. Were trash containers clean?	YES <input checked="" type="checkbox"/> نعم NO <input type="checkbox"/> لا N/A <input type="checkbox"/> لا ينطبق	26a هل كانت حاويات القمامة نظيفة؟
	26b. Were trash containers not overflowing?	YES <input checked="" type="checkbox"/> نعم NO <input type="checkbox"/> لا N/A <input type="checkbox"/> لا ينطبق	26b هل كانت حاويات القمامة غير فائضة؟
2	27. Was the restroom smelling clean & fresh (without any offensive odor)?	YES <input checked="" type="checkbox"/> نعم NO <input type="checkbox"/> لا N/A <input type="checkbox"/> لا ينطبق	27 هل كانت رائحة الحمام نظيفة ومنعشة (بدون أي رائحة كريهة في الحمام)؟
2	28. Were all the facilities inside the restroom in good working condition? require comment when marked 'No'	YES <input checked="" type="checkbox"/> نعم NO <input type="checkbox"/> لا N/A <input type="checkbox"/> لا ينطبق	28 هل كانت جميع التجهيزات في الحمام تعمل بشكل جيد؟ إذا كانت الإجابة "لا" يرجى التوضيح
	29. Was the Mosque premises clean? require comment when marked 'No'	YES <input type="checkbox"/> نعم NO <input type="checkbox"/> لا N/A <input checked="" type="checkbox"/> لا ينطبق	29 هل كان مبنى أو قاعة المسجد نظيف (ة)؟ إذا كانت الإجابة "لا" يرجى التوضيح

Comments:

التعليق / الملاحظات:

FOR OFFICE USE ONLY

لاستخدام المكتب فقط

%	النقاط المسجلة ACTUAL SCORE	الحد الأعلى للنقاط MAXIMUM	التقييم:	التقييم:
			Approach and Cleanliness	1 الاقتراب والنظافة
			Greetings and Initial Checks	2 الترحيب والتشيكات الأولية
			Appearance and Behavior of Staff	3 مظهر وسلوك الموظفين
			Service	4 الخدمة
			Cleanliness - Restroom and Mosque	5 النظافة - الحمامات والمسجد
			TOTAL	المجموع

SERIAL NO.			
6	6	6	1

**Auto Car Wash** Job Card/Invoice طلب خدمة/فاتورة **الغسيل الآلي للمركبات**



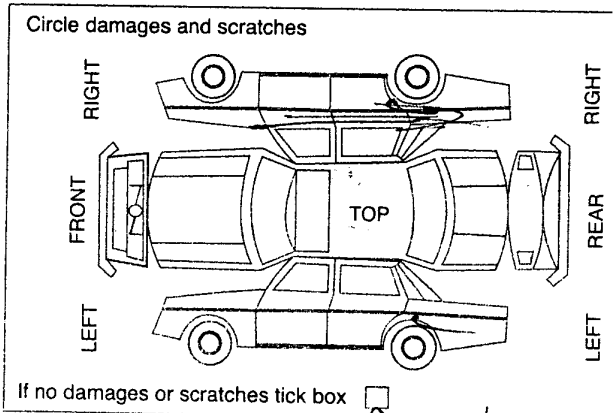
**Emarat**

Station Name: 1600 اسم المحطة  
 Station Tel: 5320295 هاتف المحطة  
 Customer Name: اسم العميل  
 Customer Tel: 050-4458312 هاتف العميل  
 Vehicle Make & Model: Prado صنع ونوع المركبة  
 Plate No. 276U DA رقم اللوحة Mileage: كيلومتر

Sr. No. 31080

Date: 14/4/12 تاريخ  
 Time In: 5:00 استلام المركبة  
 Time Out: تسليم المركبة

- Shampoo Wash
- Drying
- Waxing
- Interior Vacuum Cleaning



Amount: **AED 25**

Remarks: *[Handwritten signature]* ملاحظات  
 Auto Car Wash Operator Signature توقيع الموظف المختص  
 Customer Signature توقيع العميل

Please see reverse for terms & conditions. يرجى الاطلاع على الشروط والظروف.

